

## Aqua Jet Wash Down Systems


WD 2.9, 3.5, & 5.2, 12/24 V DC

IB-216 R03 (05/2012)

ORIGINAL INSTRUCTIONS/TRANSLATION OF ORIGINAL INSTRUCTIONS  
READ AND UNDERSTAND THIS MANUAL PRIOR TO OPERATING OR SERVICING THIS  
PRODUCT



➤ Johnson Pump®

Kerkenbos 1015, 6546 BB Nijmegen [info@allpa.nl](mailto:info@allpa.nl)  **allpa**  
marine equipment

## Fehlertabelle Symptom

## Ursache

## Fehlerbehebung

|  |   |  |
|--|---|--|
| 1. <i>Pumpe läuft nicht.</i>   | 1.1 Wärmeschutzschalter ausgeschaltet oder Sicherung geschmolzen. | 1.1.1 Prüfen Sie die Sicherung. Falls der Motor überhitzt ist, lassen Sie ihn vor dem Neustart abkühlen.                                     |
|  | 1.2 Leitungen oder Spannungsquelle fehlerhaft angeschlossen.      | 1.1.2 Prüfen Sie die Batteriestromversorgung, Hauptschalter und Leitungen.   |
|  | 1.3 Fehlfunktion des Druckschalters.                              | 1.1.3 Wechseln Sie den Druckschalter aus.  |
|  | 1.4 Fehlfunktion des Motors.                                      | 1.1.4 Wechseln Sie die Pumpe aus.  |
|  | 1.5 Motor/Pumpe eingefroren.                                      | 1.1.5 Tauen Sie Pumpe und System auf und prüfen Sie sie auf Fehler. Bei Inbetriebnahme eingefrorene Pumpe ist mit Beschädigungen zu rechnen. |
| 2. <i>Pumpe saugt nicht an.</i>  | 2.1 Wassertank ist leer.  | 2.1.1 Füllen Sie den Tank auf.   |
|  | 2.2 Verschmutzungen unterhalb der Ventile.                        | 2.1.2 Spülen Sie die Pumpe vorsichtig mit Leitungswasser bei normalem Pumpenfluss. Achtung! Spülen Sie in der normalen Flussrichtung.        |
|  | 2.3 Membran undicht.  | 2.1.3 Wechseln Sie den Membransatz aus.  |
|  | 2.4 Undichtigkeit auf der Ansaugseite der Pumpe.                  | 2.1.4 Prüfen Sie die Dichtheit der Schlauchanschlüsse an Pumpe, Filter und Tank.   |
|  | 2.5 Ansaug- oder Ablassarmaturen verstopft.                       | 2.1.5 Überprüfen Sie die Armaturen.  |
| 3. <i>Pumpe schaltet ständig ein und aus, während wasser benötigt wird.</i>      | 3.1 Verstopfung auf der Ablass-seite der Pumpe/zu hoher Druck.    | 3.1.1 Ablass-Schlauch ist zu dünn; er muss den gleichen Durchmesser wie der Pumpenanschluss haben.   |
| 4. <i>Pumpe schaltet ständig ein und aus, während kein Wasser benötigt wird.</i> | 4.1 Undichtigkeit auf der Ablass-seite der Pumpe.                 | 4.1.1 Prüfen Sie die Dichtheit der Schlauchanschlüsse, überprüfen Sie den Schlauch auf mögliche Beschädigungen.                              |
| 5. <i>Pumpe schaltet sich nicht ab, obwohl kein Wasser benötigt wird.</i>        | 5.1 Undichtigkeit auf der Ansaugseite der Pumpe.                  | 5.1.1 Prüfen Sie die Dichtheit der Schlauchanschlüsse, überprüfen Sie den Schlauch auf mögliche Beschädigungen.                              |
|  | 5.2 Undichtigkeit auf der Ablass-seite der Pumpe.                 | 5.1.2 Prüfen Sie die Dichtheit der Schlauchanschlüsse, überprüfen Sie den Schlauch auf mögliche Beschädigungen.                              |
|  | 5.3 Membran undicht.  | 5.1.3 Wechseln Sie den Membransatz aus.  |
|  | 5.4 Wassertank leer.  | 5.1.4 Füllen Sie den Tank auf.   |
|  | 5.5 Fehlfunktion des Druckschalters.                              | 5.1.5 Wechseln Sie den Druckschalter aus.  |
|  | 5.6 Niedrige Spannung an der Pumpe.                               | 5.1.6 Wechseln Sie die Batterie/Stromversorgung aus.   |

## Symptom

## Ursache

## Fehlerbehebung

### 6. *Geringe Flussmenge/ niedriger Druck.*

- 6.1 Undichtigkeit auf der Ansaugseite der Pumpe.
- 6.2 Undichtigkeit auf der Ablass-seite der Pumpe.
- 6.3 Membran undicht.
- 6.4 Fehlfunktion des Motors.
- 6.5 Verschmutzungen unterhalb der Ventile.

- 6.1.1 Prüfen Sie die Dichtheit der Schlauchanschlüsse, überprüfen Sie den Schlauch auf mögliche Beschädigungen.
- 6.1.2 Prüfen Sie die Dichtheit der Schlauchanschlüsse, überprüfen Sie den Schlauch auf mögliche Beschädigungen.
- 6.1.3 Wechseln Sie den Membransatz aus.
- 6.1.4 Wechseln Sie die Pumpe aus.
- 6.1.5 Spülen Sie die Pumpe vorsichtig mit Leitungswasser bei normalem Pumpenfluss. Achtung! Spülen Sie in der normalen Flussrichtung.

---

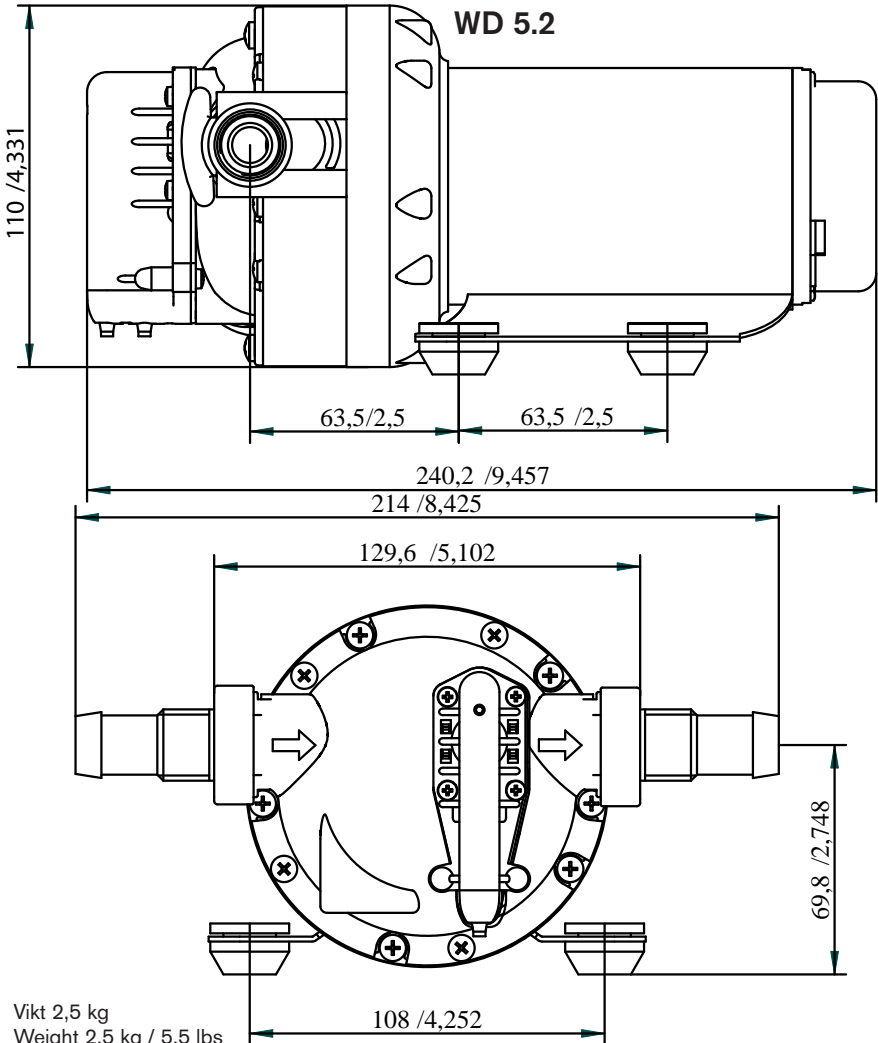
### 7. *Pumpe ist zu laut.*

- 7.1 Pumpe ist direkt an starre Rohre angeschlossen.
- 7.2 Pumpenkopf ist lose auf dem Motor.
- 7.3 Pumpe ist zu lose eingespannt.
- 7.4 Pumpe ist zu fest eingespannt.
  
- 7.5 Motor ist defekt

- 7.1.1 Bauen Sie flexible Schläuche ein (siehe Installation und Wartung, S. 14).
- 7.1.2 Ziehen Sie die Schrauben fest an.
- 7.1.3 Ziehen Sie die Schrauben fest an.
- 7.1.4 Verwenden Sie flexible Schläuche und stellen Sie sicher, dass die dämpfenden GummifüÙe angebracht sind.
- 7.1.5 Wechseln Sie die Pumpe aus.

Dimensioner och vikter  
 Dimensions and weights  
 Abmessungen und Gewichte

Dimensions et poids  
 Dimensiones y pesos  
 Dimensioni e peso



Dim. mm/inches

**Tillbehör  
Accessories  
Zubehör**

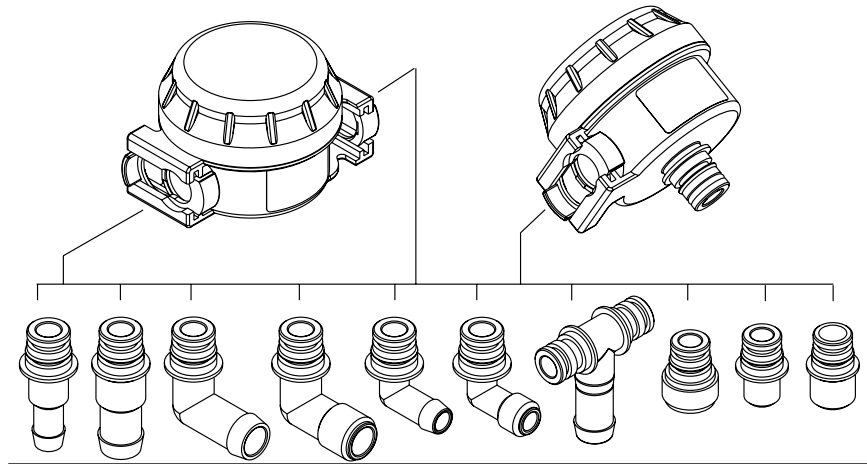
**Accessoires  
Accesorios  
Accessori**

**PUMProtector™ Universal Strainer**

| Part. No    | Mesh | KlickTite™ Connector                               |
|-------------|------|--|
| 09-24652-01 | 40   | 2x 1/2" barb / 3/8" BSP<br>2x 3/4" barb / 1/2" BSP |
| 09-24652-02 | 40   | 2x 1/2" barb / 3/8" NPT<br>2x 3/4" barb / 1/2" NPT |
| 09-24652-03 | 20   | 2x 1/2" barb / 3/8" BSP<br>2x 3/4" barb / 1/2" BSP |
| 09-24652-04 | 20   | 2x 1/2" barb / 3/8" NPT<br>2x 3/4" barb / 1/2" NPT |

**PUMProtector™ Inlet Strainer**

| Part. No    | Mesh | KlickTite™ Connector  |
|-------------|------|---|
| 09-24653-01 | 40   | Built-in KlickTite™<br>1x 1/2" barb / 3/8" BSP<br>1x 3/4" barb / 1/2" BSP |
| 09-24653-02 | 40   | Built-in KlickTite™<br>1x 1/2" barb / 3/8" NPT<br>1x 3/4" barb / 1/2" NPT |
| 09-24653-03 | 40   | Built-in KlickTite™<br>Bulk pack w/o connectors                           |



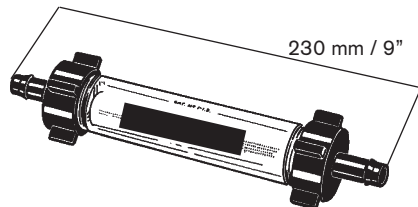
**KlickTite™ port connectors available**

| Part. No. | Connector Description      |
|-----------|----------------------------|
| 09-46783  | 2 x 1/2" barb and 3/8" BSP |
| 09-46784  | 2 x 3/4" barb and 1/2" BSP |
| 09-46939  | 2 x 90°, 3/4" barb         |
| 09-47087  | 2 x 90°, 1/2" BSP          |
| 09-46938  | 2 x 90°, 1/2" barb         |
| 09-47026  | 2 x 90°, 3/8" BSP          |
| 09-46957  | 2 x 1/2" barb and 3/8" NPT |

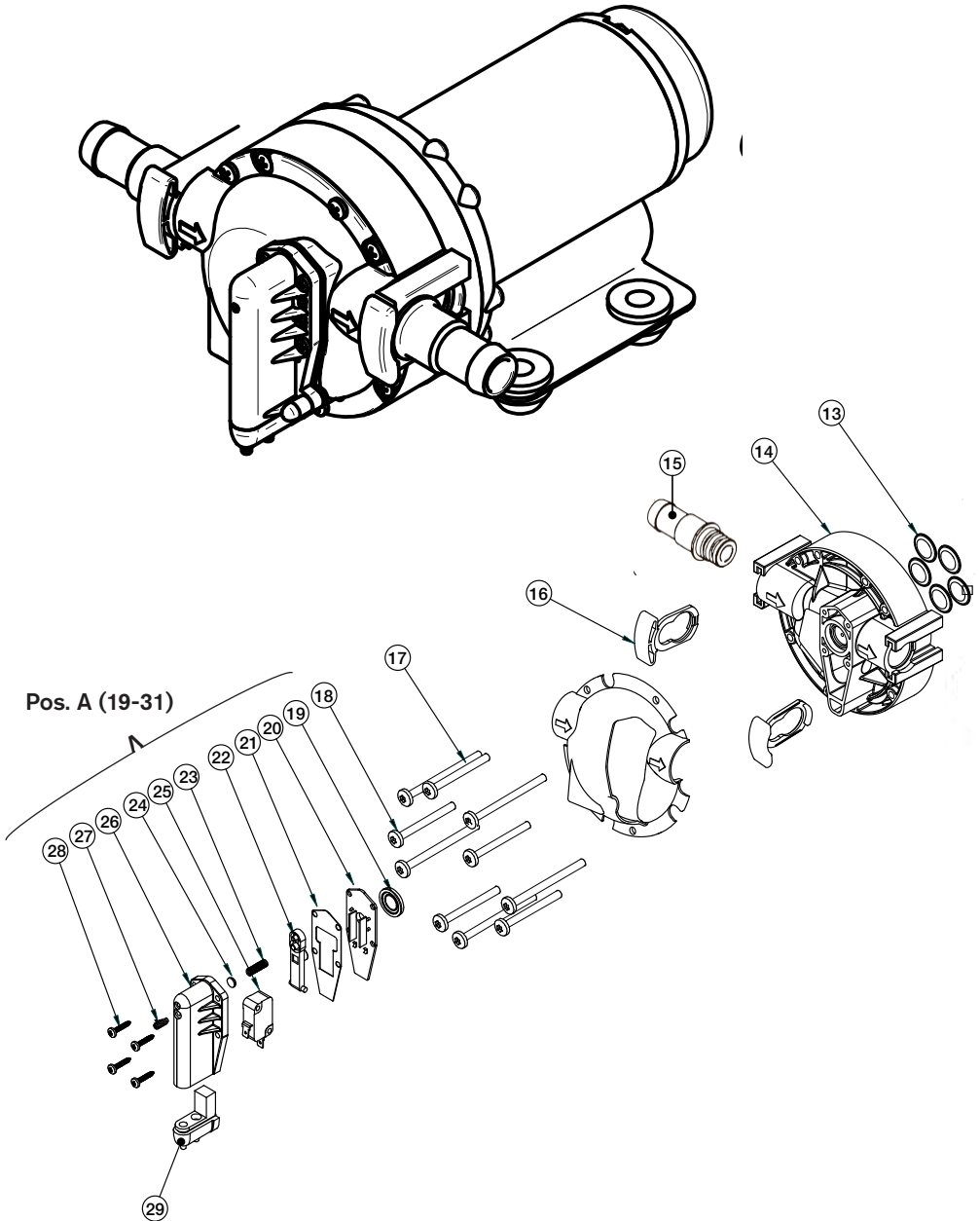
**KlickTite™ port connectors available**

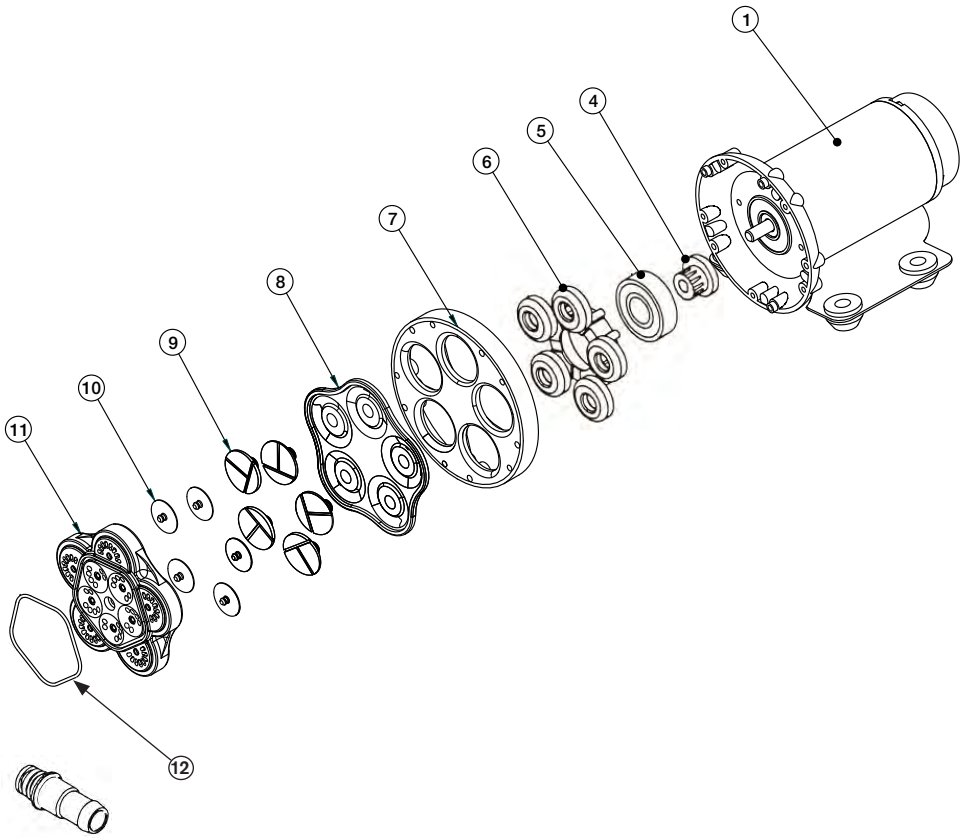
| Part. No. | Connector Description       |
|-----------|-----------------------------|
| 09-46958  | 2 x 3/4" barb and 1/2" NPT  |
| 09-47088  | 2 x 90°, 1/2" NPT           |
| 09-47089  | 2 x 90°, 3/8" NPT           |
| 09-47092  | 1 x T-connection, 3/4" barb |
| 09-47094  | 2 x Garden hose adapter     |
| 09-47096  | 2 x 3/8" BSP                |
| 09-47098  | 2 x 1/2" BSP                |

**Filter,  
Inline-strainer,  
Inline-Sieb,  
Crépine de conduite d'arrivée,  
Alcachofa de aspiración en línea,  
Filtro del tubo d'entrada**



# Splitview WD5.2





## Modellspecification & Reservdelislista

Type designation & Parts list

Modellvarianten & Teilliste

## Modellspecification & Liste des pièces

Modelo & Lista de piezas

Specifica del tipo & Elenco delle parti

| Artikel nummer<br>Part No<br>Artikel No<br>Part No<br>Pieza No<br>Art. No | Pumptyp<br>Pump type<br>Pumpe typ<br>Modèle<br>Tipo<br>Tipo | Pressure<br>cut in/cut out | Brytare komplett<br>Switch complete<br>Schalter kompl<br>Contact complete<br>Interruptor compl<br>Pressostato compl | Pumphus<br>Pumpbody<br>Gehäuse<br>Corps<br>Cuerpo<br>Corpo | Anslutningssats x2<br>Fittings x2<br>Anschlüsse x2<br>Kit de raccordement x2<br>Conexiones x2<br>Raccordi x2<br>BSP<br>NPT | Låsring x2<br>Fitting retainer x2<br>Sicherungsring x2<br>Clips x2<br>Retén x2<br>Anello di ferma x2 |
|---|---|----------------------------|---|--|--|--|
| 10-24728-03   | WD 2.9 12V BSP and NPT                                      | 1.7/2.8 bar                | 09-47028-01   | 09-47282   | 09-46783<br>09-46957   | 09-47278   |
| 10-24728-04   | WD 2.9 24V BSP and NPT                                      | 1.7/2.8 bar                | 09-47028-01   | 09-47282   | 09-46783   | 09-47278   |
| 10-13399-03   | WD 3.5 12V BSP and NPT                                      | 3.7/5 bar                  | 09-47277-02   | 09-47285   | 09-46783   | 09-47278   |
| 10-13399-04   | WD 3.5 24V BSP and NPT                                      | 3.7/5 bar                  | 09-47277-02   | 09-47285   | 09-46783   | 09-47278   |
| 10-13407-07   | WD 5.2 12V BSP and NPT                                      | 3.7/5 bar                  | 09-46781-02   | 09-47286   | 09-46783   | 09-47278   |
| 10-13407-08   | WD 5.2 24V BSP and NPT                                      | 3.7/5 bar                  | 09-46781-02   | 09-47286   | 09-46783   | 09-47278   |